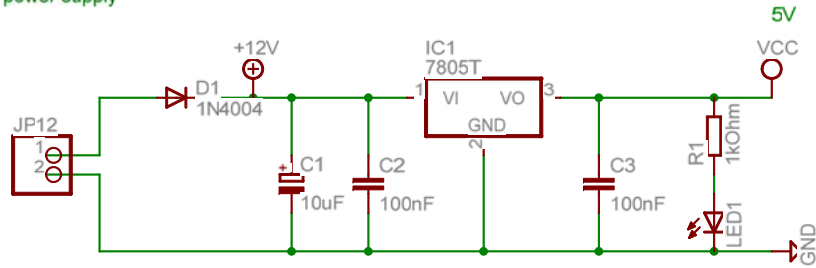
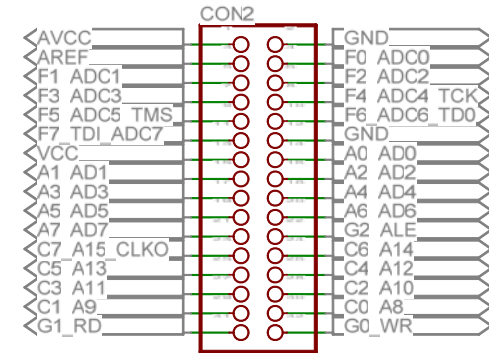


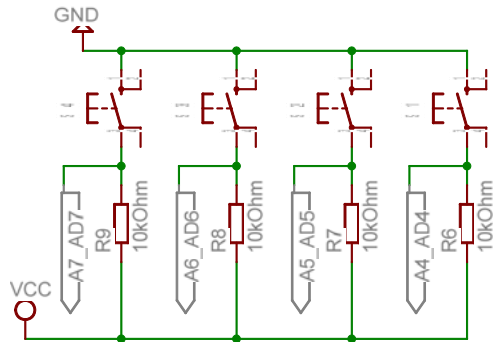
power supply



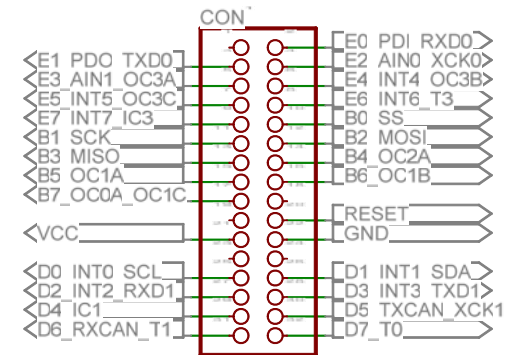
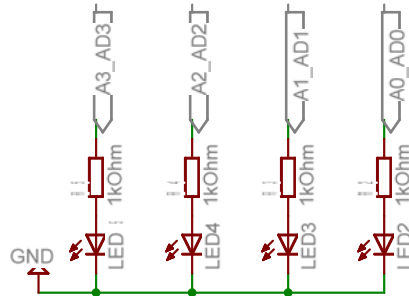
pins of the Crumb128-CAN



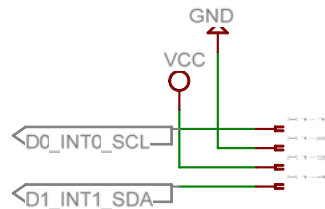
switches (portA[7..4])



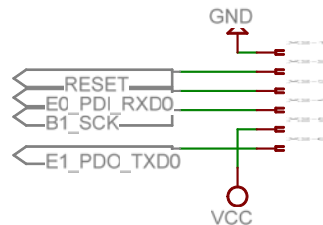
LEDs (portA[3..0])



I2C (portD[1..0])



ISP/USART (portE[1..0])



board für aufsteckplatine mit AT90CAN128

TITLE: bobby

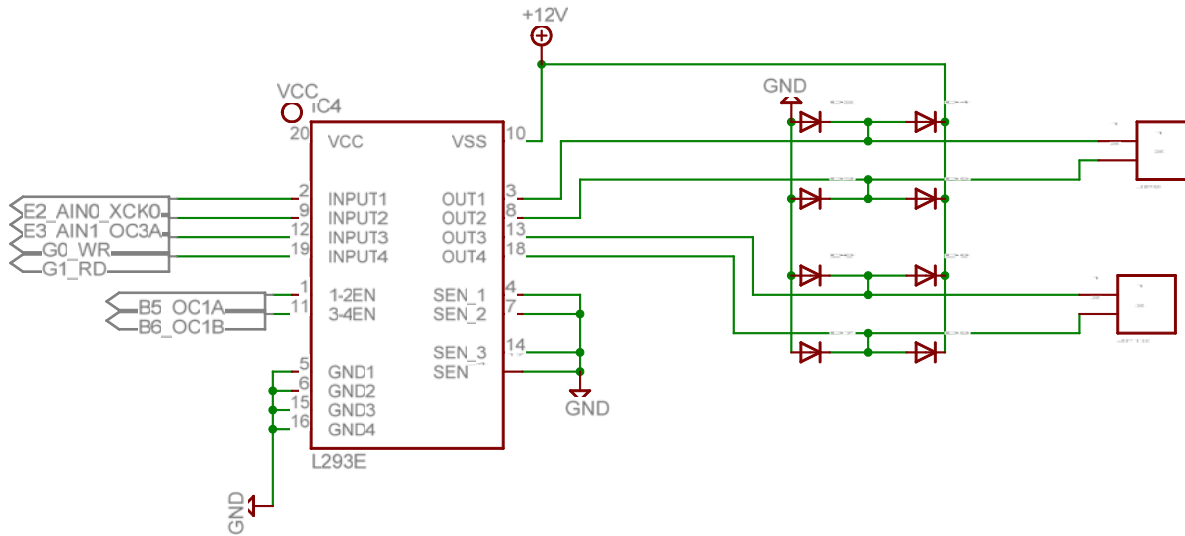
Document Number:

REV:

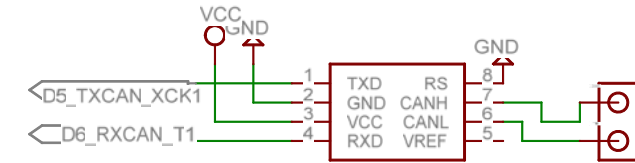
Date: nicht gespeichert!

Sheet: 1/1

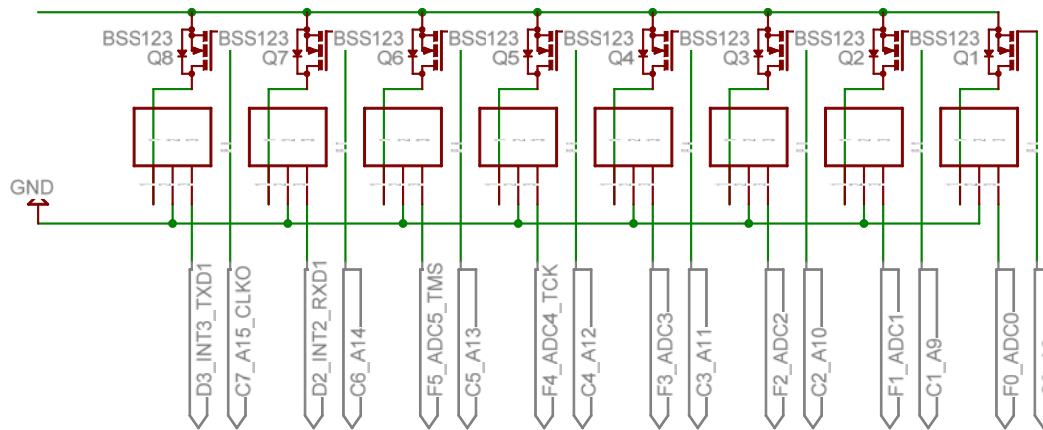
bidirectional drive of the motors via L293E; PWM (portB[6..5]); direction M1 (portE[3..2]); direction M2 (portG[1..0])



CAN (portD[6..5])



analog inputs (portF[5..0], portD[3..2](input interrupts)); schaltbar (portC[7..0])



board für aufsteckplatine mit AT90CAN128	
TITLE: bobby	
Document Number:	REV:
Date: nicht gespeichert!	Sheet: 1/1